



■ MONTACARGAS A CREMALLERA RACK & PINION HOISTS

CAMAC SMART



- El nuevo CAMAC SMART es el primer montacargas a cremallera creado específicamente para trabajar con un andamio tubular. Su diseño, compacto y ligero y sus reducidas dimensiones, permiten su fácil instalación en el andamio.
- Este nuevo montacargas está ideado para poderse manipular y montar manualmente, gracias a la ligereza del grupo base y la posibilidad de desmontar las cestas.
- Medidas exteriores para cesta pequeña (hueco 1500 x 700 mm.)
- *The new CAMAC SMART is the first rack & pinion hoist created specifically to work with scaffolding systems. Its light and compact design, along with its reduced dimensions allow its easy installation inside the scaffold.*
- *This new rack & pinion hoist has been manufactured to be installed and moved by hand, thanks to the lightness of the base equipment and the possibility to dismantle the baskets.*
- *External sizes for small basket (hole of 1500 x 700 mm.)*



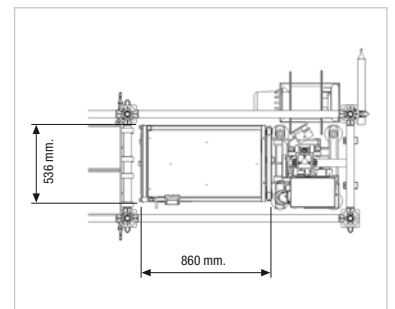
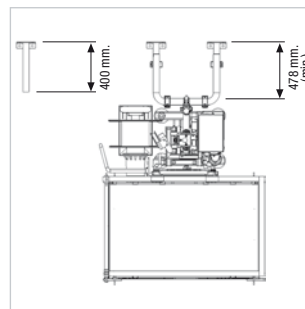
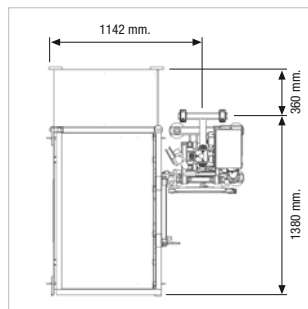
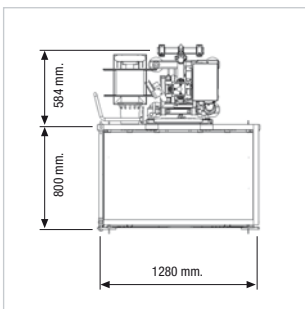
Cesta interior
Inner basket



Accesorio para transporte
del andamio / Accessory for
scaffold transport.



Cesta exterior
Outer basket.



CARACTERÍSTICAS

SPECIFICATIONS

MONTAJE INTERIOR INNER INSTALLATION

MONTAJE EXTERIOR OUTER INSTALLATION

MONTAJE INTERIOR INNER INSTALLATION

MONTAJE EXTERIOR OUTER INSTALLATION

Altura máxima	Maximun height	m.	45	45	250 Kg.	250 Kg.
Distancia entre anclajes	Distance between ties	m.	3	3		
Carga útil	Capacity	Kg.	250	250		
Dimensiones cesta	Basket dimensions	mm.	822 x 470	1200 x 715		
Tensión	Voltage	V.-Hz.	220-50	220-50		
Velocidad de subida	Climbing speed	m/min.	15	15		
Hueco del andamio	Scaffold hole	mm.	1.500 x 700	—	2,2 KW.	2,2 KW.
Potencia del motor	Motor power	KW.	2,2	2,2		



■ MONTACARGAS A CREMALLERA RACK & PINION HOISTS

CAMAC SMART



- El nuevo CAMAC SMART es el primer montacargas a cremallera creado específicamente para trabajar con un andamio tubular. Su diseño, compacto y ligero y sus reducidas dimensiones, permiten su fácil instalación en el andamio.
- Este nuevo montacargas está ideado para poderse manipular y montar manualmente, gracias a la ligereza del grupo base y la posibilidad de desmontar las cestas.
- Medidas exteriores para cesta pequeña (hueco 1500 x 700 mm.)
- *The new CAMAC SMART is the first rack & pinion hoist created specifically to work with scaffolding systems. Its light and compact design, along with its reduced dimensions allow its easy installation inside the scaffold.*
- *This new rack & pinion hoist has been manufactured to be installed and moved by hand, thanks to the lightness of the base equipment and the possibility to dismantle the baskets.*
- *External sizes for small basket (hole of 1500 x 700 mm.)*



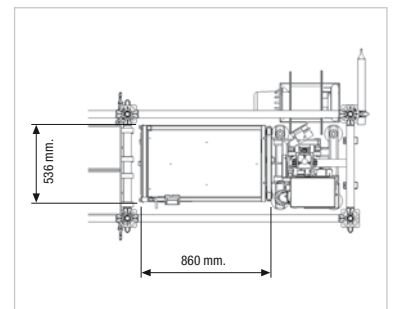
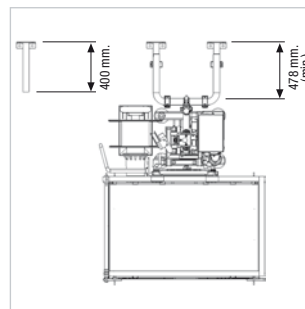
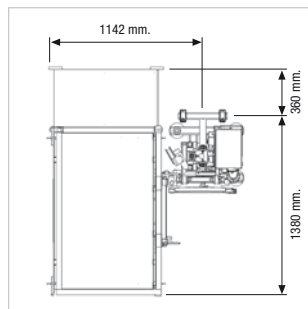
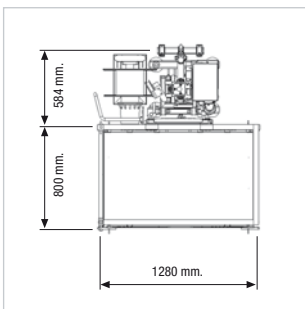
Cesta interior
Inner basket



Accesorio para transporte
del andamio / Accessory for
scaffold transport.



Cesta exterior
Outer basket.



CARACTERÍSTICAS	SPECIFICATIONS		MONTAJE INTERIOR INNER INSTALLATION	MONTAJE EXTERIOR OUTER INSTALLATION	MONTAJE INTERIOR INNER INSTALLATION	MONTAJE EXTERIOR OUTER INSTALLATION
Altura máxima	Maximun height	m.	45	45	250 Kg.	250 Kg.
Distancia entre anclajes	Distance between ties	m.	3	3		
Carga útil	Capacity	Kg.	250	250	2,2 KW.	2,2 KW.
Dimensiones cesta	Basket dimensions	mm.	822 x 470	1200 x 715		
Tensión	Voltage	V.-Hz.	220-50	220-50		
Velocidad de subida	Climbing speed	m/min.	15	15		
Hueco del andamio	Scaffold hole	mm.	1.500 x 700	—		
Potencia del motor	Motor power	KW.	2,2	2,2		